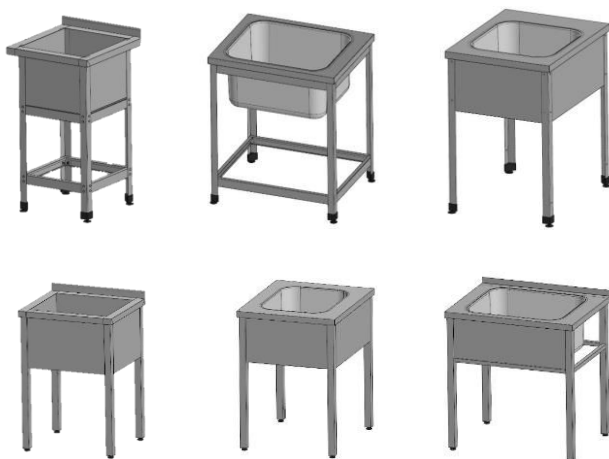


Ванна моечная,

типа ВМ-1, ВМ-2, ВМ-3, ВКМ
ВМБ-1, ВМБ-2, ВМБ-3, ВКМБ
серия «Эконом», «Стандарт», «Стандарт+», «Профи»



ПАСПОРТ
(инструкция по сборке и эксплуатации)

ЕАС

г. Краснодар

1. Назначение

Ванна моечная предназначена для использования на предприятиях общественного питания для мытья, дезинфекции и ополаскивания использованной посуды и инвентаря.

Производитель выпускает несколько модификаций ванн моечных:

- ВМ-1 (ванна моечная односекционная) – имеет одну емкость;
- ВМ-2 (ванна моечная двухсекционная) - имеет две емкости;
- ВМ-3 (ванна моечная трехсекционная) – имеет три емкости;
- ВКМ (ванна котломоечная) - имеет емкость с большим объемом;
- ВМБ-1 (ванна моечная односекционная) – имеет одну емкость и борт;
- ВМБ-2 (ванна моечная двухсекционная) - имеет две емкости и борт;
- ВМБ-3 (ванна моечная трехсекционная) - имеет три емкости и борт;
- ВКМБ - (ванна котломоечная) – имеет емкость с большим объемом и борт.

2. Техническое описание

Ванна моечная типа ВМ-1, ВМ-2, ВМ-3, ВКМ, ВМБ-1, ВМБ-2, ВМБ-3 и ВКМБ имеет разборный каркас с установленной на него сварной емкостью, изготовленной из нержавеющей стали AISI 430 (304) толщиной не менее 0,6 мм или столешницей, в которую вварена цельнотянутая емкость, изготовленная из нержавеющей стали AISI 304.

Ванна моечная серии «Эконом», «Стандарт», «Стандарт+» может иметь каркас, верхнюю и нижнюю обвязку изготовленные из оцинкованной или нержавеющей стали. Нижняя обвязка по спецзаказу может быть заменена на полку для размещения кухонного инвентаря и т.д. или обвязку с полкой-решеткой. Или могут иметь каркас с фартуком из оцинкованной или нержавеющей стали. Внизу ванны моечной может размещаться полка или полка-решетка по спецзаказу.

Ванна моечная серии «Профи» имеет каркас из профильной трубы 40*40 AISI 430 (304) и фартук из нержавеющей стали AISI 430 не менее 0,8 мм. Внизу ванны моечной может размещаться полка или полка-решетка по спецзаказу.

Ванны моечные могут быть с бортом и без борта. Ножки ванн имеют регулируемые по высоте опоры, позволяющие компенсировать неровности пола.

Изделия разборные и поставляются в удобной упаковке, что облегчает их транспортировку и хранение.

По спецзаказу ванны моечные могут иметь сварной каркас и тогда будут поставляться в сборе в упаковочной пленке.

Производитель постоянно расширяет и совершенствует ассортимент выпускаемой продукции, поэтому реальный комплект, внешний вид и технические характеристики изделия могут отличаться от указанных в данном паспорте без ухудшения потребительских свойств. Допускается отклонение в габаритных размерах ± 10 мм.

3. Технические характеристики

Ванны моечные со сварными емкостями выпускаются со следующими техническими характеристиками, приведенными в таблице 1.

Таблица 1

Наименование ванны моечной	Д	Ш	В	Д емкости	Ш емкости	В емкости	Кол-во емкостей
ВМ, ВМБ	500	500	850	400	400	300	1
	530	530		430	430	300	1
	600	600		500	500	400	1
	630	630		530	530	400	1
	700	700		600	600	400	1
	730	730		630	630	400	1
	800	800		700	700	400	1
ВМ, ВМБ	980	500		400	400	300	2
	1040	530		430	430	300	2
	1180	600		500	500	400	2
	1240	630		530	530	400	2
	1380	700		600	600	400	2
	1440	730		630	630	400	2
	1580	800		700	700	400	2
ВМ, ВМБ	1460	500		400	400	300	3
	1550	530		430	430	300	3
	1760	600		500	500	400	3
	1850	630		530	530	400	3
	2160	700		600	600	400	3
	2250	730		630	630	400	3
	2360	800		700	700	400	3
ВКМ, ВКМБ	800	500		700	400	300	1
	1000	530		900	430	300	1
	1200	600		1100	500	400	1
	1200	630		1100	530	400	1
	1200	700		1100	600	400	1
	1200	730		1100	630	400	1
	1400	800		1300	700	400	1

Ванны моечные с цельнотянутыми емкостями выпускаются со следующими техническими характеристиками, приведенными в таблице 2.

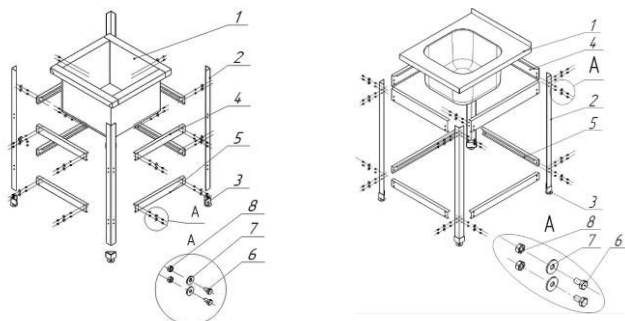
Таблица 2

Наименование ванны моечной	Д	Ш	В	Д емкости	Ш емкости	В емкости	Кол-во емкостей
ВМ, ВМБ	500	600	850	400	400	250	1
	600	600		400	500	250	1
	500	700		400	500	250	1
	600	700		500	500	300	1
	700	700		500	500	300	1
ВМ, ВМБ	1000	600		400	400	250	2
	1200	600		400	500	250	2
	1000	700		400	500	250	2
	1200	700		500	500	300	2
	1400	700		500	500	300	2
ВМ, ВМБ	1800	600		400	500	250	3
	1800	700		500	500	300	3
	2100	700		500	500	300	3

Производитель может выпускать ванны моечные с другими габаритными размерами и количеством емкостей по спецзаказу.

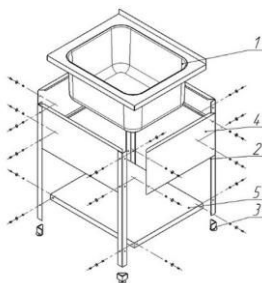
4. Инструкция по сборке

Схема сборки ванн моечных серии «Эконом», «Стандарт», «Стандарт+» на каркасе с верхней и нижней обвязкой



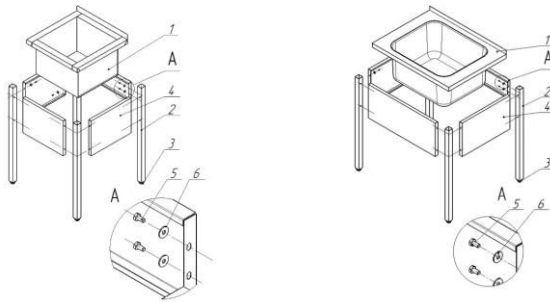
1. На ноги (поз. 2) установить регулируемые опоры (поз. 3);
2. Собрать верхнюю обвязку (поз. 4), нижнюю обвязку (поз. 5) (полку) и полку-решетку (при наличии) на опоры (поз. 2) при помощи болта М6х12 (поз. 6), гайки М6 (поз.8) и шайбы М6 (поз. 7) (наживить);
3. Выровнять каркас, сжать с 4-х сторон, затянуть болты;
4. Установить сварную емкость или столешницу с цельнотянутой емкостью (поз. 1) на опоры (поз. 2);
5. Установить ванну моечную в сборе на предусмотренное место и регулировочными опорами установить горизонтальное положение ванны.

Схема сборки ванн моечных серии «Эконом», «Стандарт», «Стандарт+» на каркасе с фартуком



1. На ноги (поз. 2) установить регулируемые опоры (поз. 3);
2. Собрать фартук (поз. 4), полку или полку-решетку (поз. 5) (при наличии) на опоры (поз. 2) при помощи болта М6х12, гайки М6 и шайбы М6 (наживить);
3. Выровнять каркас, сжать с 4-х сторон, затянуть болты;
4. Установить столешницу с цельнотянутой емкостью (поз. 1) на опоры (поз. 2);
5. Установить ванну моечную в сборе на предусмотренное место и регулировочными опорами установить горизонтальное положение ванны.

Схема сборки ванн моечных серии «Профи»



1. На ноги (поз. 2) установить регулируемые опоры (поз. 3);
 2. Собрать фартук (поз. 4), полку или полку-решетку (при наличии) на опоры (поз. 2) при помощи болта М6х12 (поз. 5) и шайбы М6 (поз. 6) (наживить);
 3. Выровнять каркас, сжать с 4-х сторон, затянуть болты;
 4. Установить сварную емкость или столешницу с цельнотянутой емкостью (поз. 1) на опоры (поз. 2);
 5. Установить ванну моечную в сборе на предусмотренное место и регулировочными опорами установить горизонтальное положение ванны.
5. Условия эксплуатации

Запрещается обрабатывать изделия из нержавеющей стали химическими препаратами, содержащими кислоты, хлор и щелочные соединения. При обработке вышеуказанными соединениями производитель ответственность по гарантии не несет;

- Необходимо исключать прямое воздействие атмосферных осадков;
- Не использовать металлические терки и губки с абразивом для ухода за изделием;
- Избегать непосредственного длительного контакта деталей из нержавеющей стали с ржавыми предметами и изделиями из ржавеющего металла;
- Рекомендуется производить очистку нержавеющей поверхностей не реже 1-2 раз в неделю с применением средств для очистки и полировки нержавеющей стали.

6. Хранение и транспортировка

Хранение ванны моечной должно осуществляться в транспортной упаковке предприятия изготовителя по группе условий хранения 4 по ГОСТ 15150.

Срок хранения не более 6 месяцев.

При сроке хранения свыше 6 месяцев владелец ванны обязан произвести переконсервацию изделия по ГОСТ 9.014.

Упакованную ванну моечную допускается транспортировать всеми видами транспорта в соответствии с правилами перевозки грузов, действующими на данном виде транспорта.

Погрузка и разгрузка ванны моечной из транспортных средств должна производиться осторожно, не допуская ударов и толчков.

7. Сведения об утилизации

При подготовке и отправке ванны на утилизацию необходимо разобрать и рассортировать составные части стола по материалам, из которых они изготовлены.

8. Гарантии изготовителя

Гарантийный срок эксплуатации ванны моечной составляет 1 год со дня продажи.

В течение гарантийного срока предприятие-изготовитель гарантирует безвозмездное устранение выявленных дефектов изготовления и замену вышедших из строя составных частей изделия, произошедших не по вине потребителя, при соблюдении потребителем условий транспортирования, хранения и эксплуатации.

Гарантия не распространяется на дефекты, возникшие по вине потребителя в результате нарушения правил перевозки и эксплуатации оборудования.

Гарантия не распространяется на случаи, когда ванна моечная вышла из строя по вине потребителя в результате несоблюдения требований, указанных в паспорте.

Рекламации предприятию-изготовителю предъявляются потребителем в порядке и сроки, предусмотренные действующим законодательством. Срок службы изделия – 5 лет.

9. Комплект поставки

Комплект поставки для изделия разборного.

Комплект поставки для изделий серии «Эконом», «Стандарт», «Стандарт+» на каркасе с верхней и нижней обвязкой

1	Емкость сварная/Столешница с цельнотянутой емкостью	1
2	Верхняя обвязка (комплект)	1
3	В зависимости от выбранной модели – нижняя обвязка или полка сплошная или нижняя обвязка с полкой решеткой (комплект)	1
4	Опора (уголок)	4
5	Регулируемая опора	4
6	Болт М6	32
7	Гайка М6	32
8	Шайба М6	32
9	Паспорт (Инструкция по сборке и эксплуатации)	1
10	Упаковка	1

Комплект поставки для изделий серии «Эконом», «Стандарт», «Стандарт+» на каркасе с фартуком

1	Столешница с цельнотянутой емкостью	1
2	Фартук (комплект)	1
3	Полка сплошная или обвязка с полкой решеткой (комплект)	спецзаказ
4	Опора (уголок)	4
5	Регулируемая опора	4
6	Болт М6	16
7	Гайка М6	16
8	Шайба М6	16
9	Паспорт (Инструкция по сборке и эксплуатации)	1
10	Упаковка	1

Комплект поставки для изделий серии «Профи»

1	Емкость сварная/Столешница с цельнотянутой емкостью	1
2	Фартук (комплект)	1
3	Полка или полка-решетка	спецзаказ
4	Опора (труба)	4
5	Регулируемая опора	4
6	Болт М6	16
7	Шайба М6	16
8	Паспорт (Инструкция по сборке и эксплуатации)	1
9	Упаковка	1

Комплект поставки для изделия сварного.

1	Ванна моечная в сборе	1
2	Паспорт (Инструкция по сборке и эксплуатации)	1
3	Упаковка	1

10. Сведения о приемке

Ванна моечная ВМ _____, ВМБ _____, ВКМ _____, ВКМБ _____, изготовленная на ООО «Рест Металл» соответствует ТУ № 28.93.17-001-35831170-2019 и признана годной для эксплуатации.

Дата выпуска _____

11. Сведения об упаковке

Ванна моечная ВМ _____, ВМБ _____, ВКМ _____, ВКМБ _____ упакована производителем согласно требованиям, предусмотренным конструкторской документацией.

Дата упаковки _____

Упаковку произвел _____

(подпись)



ООО «Рест Металл»

350059, Краснодарский край, Краснодар г.,
4-й Тихорецкий пр-д, дом 3/1, помещение 8А
т/ф: 8 (861) 200-27-16; 8 (800) 200-80-45

mailbox@rest-metal.ru

<https://rest-metal.ru>