

Нейтральное оборудование для общественного питания и медицины





Содержание

Производим	2	Подтоварники	8
Серийные исполнения	3	Тележки	9
Производственные столы	4	Колоды разрубочные	9
Ванны моечные	5	Противни и формы	9
Стеллажи кухонные	6	Барные станции	10
Стеллажи для посуды	6	Скоро в серии	10
Зонты вентиляционные	7	На производстве	11
Полки кухонные	7	Наше оборудование на объектах	11
Стол-тумбы	8	Контакты	12
Подставки под оборудование	8		

Мы производим оборудование, которое долго служит, хорошо выглядит и безопасно в использовании.

«Рест металл» входит в группу компаний «Технологии общепита». С 2014 года мы оснащаем предприятия общественного питания, гостиницы, оздоровительные учреждения, школы и детские сады.

В 2018 году открыли собственное производство под торговой маркой «Рест металл» и с тех пор постоянно работаем над расширением ассортимента и повышением качества продукции.

Мы точно кроим, аккуратно варим и собираем. Все детали подвергаются тщательной обработке для защиты людей от травм: поверхности полируются, острые кромки зачищаются.

На выходе каждое изделие проходит строгий контроль качества.



Секрет успеха – оборудование производят специалисты высокой квалификации из лучших материалов на современных высокотехнологичных станках.

Производим

**Стол
производственные**



**Ванны
моечные**



**Стеллажи
кухонные**



Стеллажи для посуды



**Зонты
вентиляционные**



Полки кухонные



Стол-тумбы



Тележки



**Подставки под
оборудование**



Подтоварники



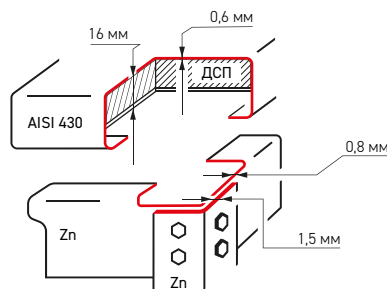
Барные станции



**Колоды
разрубочные**

**Противни
и формы**

Столы, ванны, стеллажи и подтоварники серийно выпускаем в четырёх исполнениях

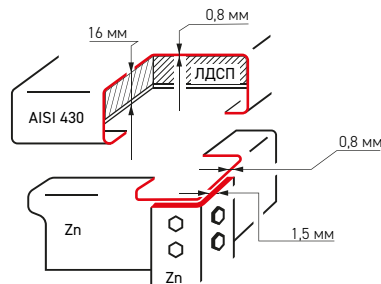


Серия «Эконом»

Когда главное — купить как можно дешевле.

Для рабочих поверхностей используется нержавеющая листовая сталь AISI 430 толщиной 0,6 мм. Каркас делается из оцинкованного уголка толщиной 0,8 и 1,5 мм.

Металлические столешницы усиливаются доской ДСП толщиной 16 мм.

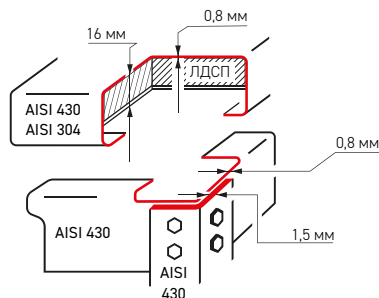


Серия «Стандарт»

Когда хочется недорого и хорошо.

Рабочие узлы из листовой нержавеющей стали AISI 430 толщиной 0,8 мм устанавливаются на каркас из оцинкованного уголка толщиной 0,8 и 1,5 мм.

Металлические столешницы усиливаются доской ЛДСП толщиной 16 мм.

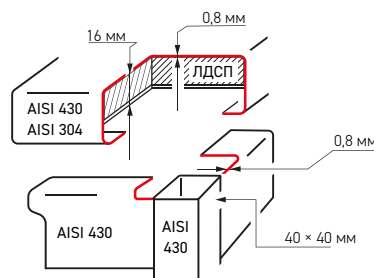


Серия «Стандарт+»

Когда нужно покрепче за разумную цену.

Рабочие поверхности из листовой стали AISI 430 или AISI 304 толщиной 0,8 мм устанавливаются на каркас из нержавеющей уголка толщиной в 0,8 и 1,5 мм.

Металлические столешницы усиливаются доской ЛДСП толщиной 16 мм.



Серия «Профи»

Когда прочность и срок службы важнее цены.

Рабочие поверхности из листовой стали AISI 430 или AISI 304 толщиной 0,8 мм устанавливаются на каркас из нержавеющей трубы (в основном 40 × 40 мм) и уголка толщиной 0,8 мм.

Металлические столешницы усиливаются доской ЛДСП толщиной 16 мм.

Помимо серийных изделий занимаемся изготовлением штучного нестандарта на заказ

Столы производственные



Производим серийно четыре типа столов в четырёх исполнениях, всего 1215 вариантов.

Цельнометаллические столы выпускаются в островном или пристенном исполнении (с бортом или без).

Столы могут быть выполнены с обвязкой по трём или четырём сторонам, со сплошными или перфорированными полками, с полками-решётками.

Также выпускаем и продаём отдельно полки-надстройки.

Все столы оснащаются регулируемыми ножками, позволяющими компенсировать неровности пола до 14 мм.

цельнометаллические рабочие столы



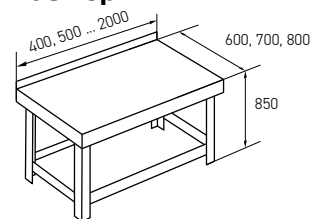
Модели

СПО — островные столы без борта и с обвязкой.
СПБ — пристенные столы с бортом и обвязкой.
СПОП — островные столы без борта и с полкой.
СПБП — пристенные столы с бортом и полкой.

Исполнения

«Эконом», «Стандарт», «Стандарт+», «Профи».
Описание исполнений см. на стр. 2-3.

Размеры



цельнометаллические столы для сбора отходов



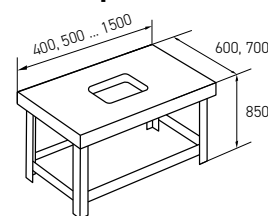
Модели

ССО — островные столы без борта и с обвязкой.
ССОБ — пристенные столы с бортом и обвязкой.

Исполнения

«Эконом», «Стандарт», «Стандарт+», «Профи».
Описание исполнений см. на стр. 2-3.

Размеры



рабочие столы с полипропиленовой столешницей



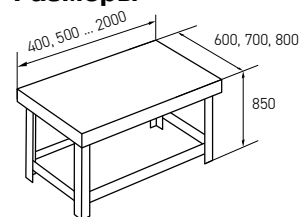
Модели

СП — столы с обвязкой.
СПП — столы с полкой.

Исполнения

Только «Профи». Описание исполнения см. на стр. 2-3.

Размеры



кондитерские столы со столешницей из наборного бука



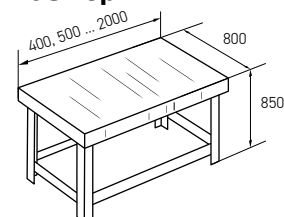
Модели

СК — кондитерский стол с обвязкой.
СКП — кондитерский стол с полкой.

Исполнения

Только «Профи». Описание исполнения см. на стр. 2-3.

Размеры



Ванны моечные

Выпускаем моечные ванны со сварными и цельнотянутыми ёмкостями, открытым или закрытым каркасом. Производим как обычные ванны, так и котломоечные с ёмкостями увеличенного объёма. Всего в ассортименте 251 позиция.

Ёмкости имеют отверстия под сифон диаметром 50 мм, но возможно изготовление под сифон диаметром 90 мм.

Ванны оснащаются регулируемыми ножками, позволяющими компенсировать неровности пола до 14 мм.



Моечные ванны со сварными ёмкостями на открытом каркасе



Модели

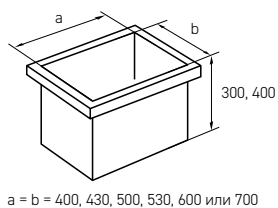
ВМ-1, 2, 3 — одна, две или три ёмкости.
 ВМР-1 — рабочий стол без борта справа или слева от ёмкости.
 ВМРБ-1 — рабочий стол с бортом справа или слева от ёмкости.
 ВКМ-1 — котломоечная ёмкость.

Исполнения

«Эконом», «Стандарт», «Стандарт+», «Профи». Описание исполнений см. на стр. 2-3.

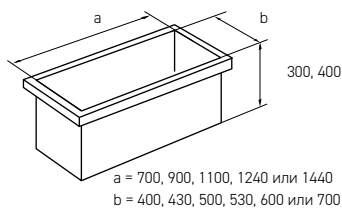
Размеры

Ёмкости ВМ, ВМР, ВМРБ



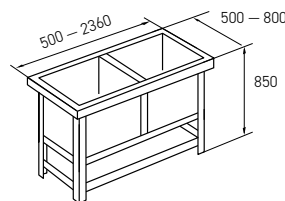
a = b = 400, 430, 500, 530, 600 или 700

Ёмкости для ВКМ

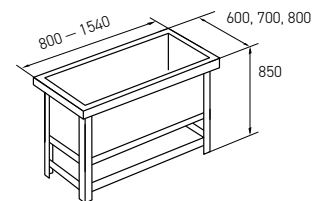


a = 700, 900, 1100, 1240 или 1440
 b = 400, 430, 500, 530, 600 или 700

Ванны ВМ, ВМР, ВМРБ



Ванны ВКМ



Моечные ванны с цельнотянутыми ёмкостями



Модели

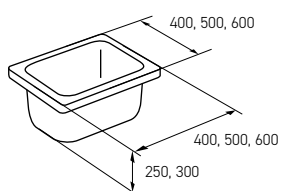
ВМЦ-1, 2, 3 — до трёх ёмкостей без борта на открытом каркасе.
 ВМЦБ-1, 2, 3 — до трёх ёмкостей с бортом на открытом каркасе.
 ВМЦР-1 — раб. стол без борта справа или слева от ёмкости, открытый каркас.
 ВМЦРБ-1 — раб. стол с бортом справа или слева от ёмкости, открытый каркас.
 ВМЦЗ-1, 2, 3 — до трёх ёмкостей без борта на закрытом каркасе.
 ВМЦЗБ-1, 2, 3 — до трёх ёмкостей с бортом на закрытом каркасе.

Исполнения

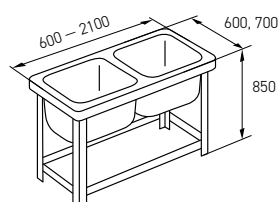
«Стандарт+» и «Профи». Ванны на закрытом каркасе только в исполнении «Профи». Описание исполнений см. на стр. 2-3.

Размеры

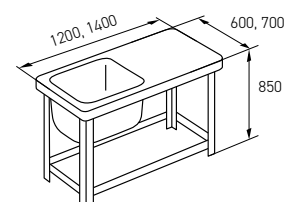
Цельнотянутые ёмкости



Ванны ВМЦ, ВМЦБ, ВМЦЗ, ВМЦЗБ



Ванны ВМЦР, ВМЦРБ



Стеллажи кухонные



Выпускаем цельнометаллические стеллажи для хранения продуктов, посуды и инвентаря на профессиональных кухнях, пищевых производствах и складах.

Стеллажи производим в четырёх исполнениях. Стандартные изделия имеют по четыре сплошных или перфорированных полки, выдерживающих распределённую нагрузку до 30 кг.

Модели

СК — стеллаж со сплошными полками.

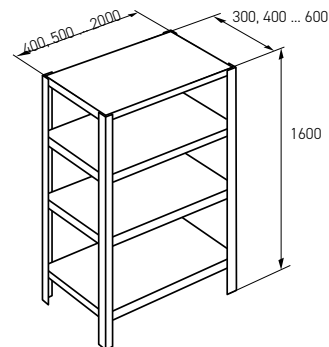
СКП — стеллаж с перфорированными полками.

Исполнения

Стеллажи СК выпускаются в исполнениях «Эконом», «Стандарт», «Стандарт+», «Профи». Стеллажи СКП бывают только «Стандарт+» и «Профи».

Описание исполнений см. на стр. 2-3.

Размеры



Стеллажи для посуды



Выпускаем стеллажи для тарелок, стаканов и комбинированные модели.

Каркас изготавливается из оцинкованной или нержавеющей стали, на полки встраиваются хромированные кассеты для хранения тарелок или поддоны для стаканов. Одна кассета вмещает 32 тарелки.

Модели

СКТ2, 4 — стеллаж для тарелок с двумя или четырьмя полками.

СКС2, 4 — стеллаж для стаканов с двумя или четырьмя полками.

СКТС2, 4 — комбинированные стеллажи для сушки тарелок и стаканов с двумя или четырьмя полками.

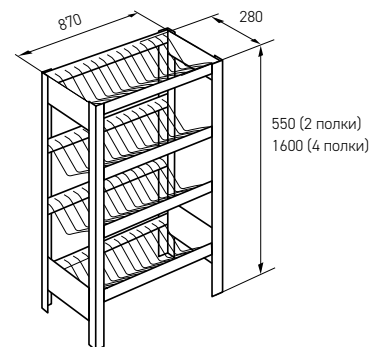
Исполнения

Стеллажи СКТ и СКС выпускаются в исполнениях «Стандарт» и «Стандарт+».

Стеллаж СКТС бывает только «Стандарт+».

Описание исполнений см. на стр. 2-3.

Размеры



Зонты вентиляционные



Мы выпускаем широкий ассортимент (845 позиций) вентиляционных зонтов для предприятий общественного питания. Производим пристенные и островные зонты в двух исполнениях: вытяжные и приточно-вытяжные. Каждая модификация имеет большую линейку размеров, позволяющую подобрать зонт для кухни любой конфигурации.

Наши зонты изготавливаются целиком из нержавеющей стали AISI 430 толщиной 0,8 мм и оснащены съёмными жироулавливателями лабиринтного типа.

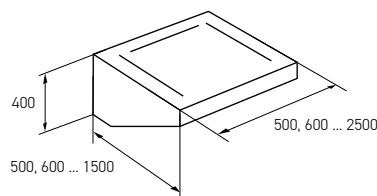
Зонты в базовом исполнении поставляются без вентилятора и светильника. Электрическое оборудование устанавливается отдельно за дополнительную плату.

Модели

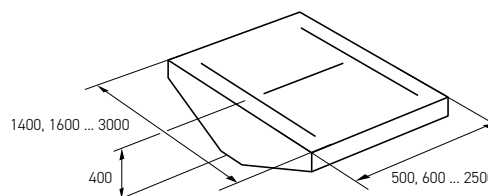
ЗВП — зонт вытяжной, пристенный.
ЗВО — зонт вытяжной, островной.
ЗПВП — зонт приточно-вытяжной, пристенный.
ЗПВО — зонт приточно-вытяжной, островной.

Размеры

Пристенные зонты



Островные зонты



Полки кухонные

Модели

ПКОн, ПКОн-2 — открытые разборные полки-косынки, одно- или двухъярусные. Изготавливаются из листовой стали AISI 430 толщиной 0,8 мм.

ПКЗн — закрытые двухуровневые полки из нержавеющей стали AISI 430 толщиной 0,8 мм. Выпускаются без дверей, с распашными дверями или дверями-купе.

ППн1, 2 — одно- или двухуровневые полки надстройки для производственных столов. Полки из нержавеющей стали AISI 430 толщиной 0,8 мм монтируются на сварном каркасе из нержавеющей трубы 20 × 20 мм.

ПКНд-6, 10, 12 — нержавеющие полки для 6, 10 или 12 разделочных досок.

ПКК-6, 10, 12 — нержавеющие полки для 6, 10 или 12 крышек.

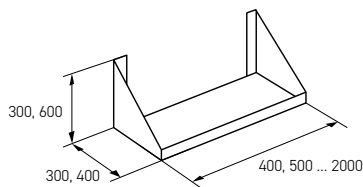
ПС — полки к рабочим столам. Делаются из оцинкованной или нержавеющей стали (AISI 430) толщиной 0,8 мм.

ПСС — дополнительные полки к стеллажам. Изготавливаются из нержавеющей стали AISI 430 толщиной 0,8 мм.

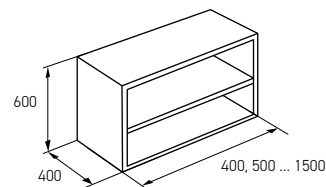


Размеры

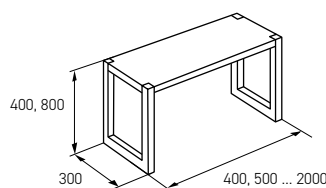
Полки ПКОн



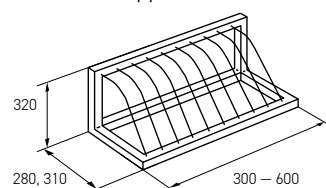
Полки ПКЗн



Полки ППн



Полки ПКНд и ПКК



Стол-тумбы



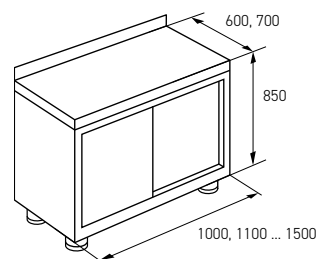
Стол-тумбы изготавливаются полностью из нержавеющей стали марки AISI 430. Столешница, корпус и двери-купе из листа толщиной 0,8 мм, сварной каркас из нерж. трубы.

Стол-тумбы оснащаются регулируемыми ножками, позволяющими компенсировать неровности пола до 14 мм.

Модели

СТКО — островной стол-тумба без борта.
СТКБ — пристенное исполнение, с бортом.

Размеры



Подставки под оборудование



Серийно производим подставки для пароконвектоматов, пекарских шкафов, посудомоечных машин и печей для пиццы. На заказ практически под любое оборудование.

Подставки под оборудование изготавливаются полностью из нержавеющей стали AISI 430: сварной каркас из трубы 25 × 25 мм или 40 × 40 мм; прочие детали из листовой стали толщиной в 0,8 мм.

Столешница укреплена ЛДСП плитой толщиной 16 мм.

Регулируемые ножки позволяют компенсировать неровности пола до 14 мм.

Модели подставок

ППК6, 10 — для пароконвектоматов. Направляющие под гастроёмкости GN 1/1 530 × 325 мм.

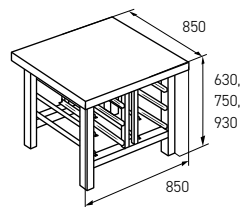
ППШ8 — для пекарских шкафов. Направляющие для пекарских листов 600 × 400 мм.

ППМ3 — для посудомоечной машины. Направляющие для кассет 500 × 500 мм.

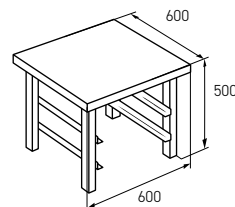
ПП1 — подставка под печь для пиццы.

Размеры

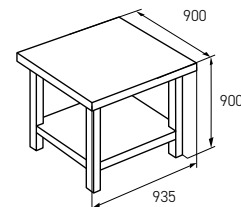
ППК6, 10; ППШ8



ППМ3



ПП1



Подтоварники



Подтоварники «Рест металл» имеют простую и крепкую конструкцию из столешницы, укрепленной 16 мм ЛДСП-доской, установленной на четыре опоры.

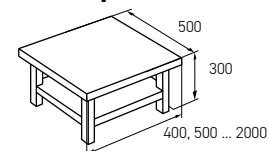
Предназначены для установки оборудования, объемной посуды, складирования продуктов и инвентаря.

Исполнения

Подтоварники ПТ выпускаются в исполнениях «Стандарт», «Стандарт+» и «Профи».

Описание исполнений см. на стр. 2-3.

Размеры



Модели

Серийно выпускается одна модель — подтоварник ПТ.

Тележки

Официантские



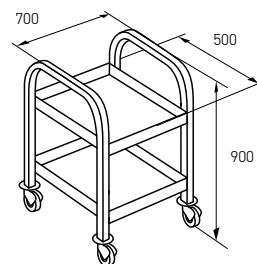
Официантские тележки изготавливаются из нержавеющей стали AISI 430: полки из листа толщиной 0,8 мм, каркас из трубы 20 мм.

Модели и модификации

ТОН-2, 3 — официантские тележки с двумя или тремя полками глубиной 50 мм.

ТОСПн-2 — тележка для сбора посуды с двумя полками глубиной 80 мм.

Размеры



Грузовые



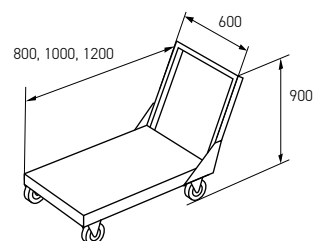
Усиленная платформа из листовой нержавеющей стали AISI 430 устанавливается на сварной каркас из нержавеющей трубы 40 × 40 мм.

Модели и модификации

Серийно выпускается одна модель грузовых тележек — ТГн, имеющая три размерности.

Тележки ТГн рассчитаны на перевозку до 150 кг груза.

Размеры



Шпильки



Тележки-шпильки полностью изготавливаются из нержавеющей стали. На сварной трубчатый каркас устанавливаются различные типы направляющих.

В экономичных вариантах используется труба 20 × 20 мм, стандартные исполнения имеют каркас из трубы 25 × 25 мм.

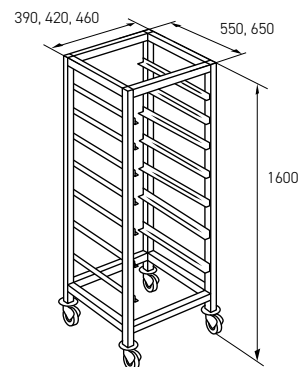
Модели и модификации

ШГн — шпильки для gastronormов GN 1/1 на 12 или 15 уровней.

КШн — шпильки для противней на 15 уровней.

ШПн — шпильки для подносов на 10 или 12 уровней.

Размеры



Противни и формы



Большой выбор противней из листовой нержавеющей стали, а также форм для выкладки: кольца, квадраты, прямоугольники.

Колоды разрубочные

Буковая рабочая поверхность устанавливается на сварной нержавеющей каркас из трубы 40 × 40 мм.

Барные станции



Барная станция — набор встроенного оборудования и технологических модулей, позволяющих иметь под рукой все необходимые для работы за барной стойкой инструменты.

Барная станция позволяет оптимизировать процессы и сделать рабочее место бармена удобным и эргономичным.

**Барные станции
изготавливаем на заказ.
Делаем под конкретную
задачу, учитывая все
нюансы места где
станция будет работать.**

Типовой набор модулей

- Модуль со съёмными гастроёмкостями GN 1/9 (105 × 176 мм).
- Ринзер для мойки стаканов.
- Отверстие для сбора отходов.
- Выдвижные ящики 500 × 200 мм.
- Цельнотянутая раковина 300 × 240 мм.

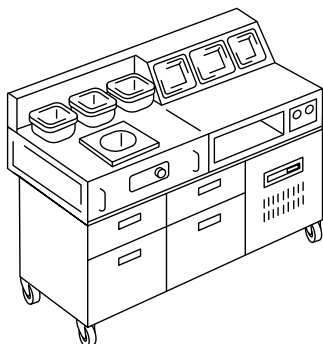
Станции изготавливаются целиком из нержавеющей стали: корпус из листовой нержавеющей стали AISI 430 толщиной 0,8 мм; каркас из нержавеющей трубы 25 × 25 мм, стали той же марки.

Отдельные элементы (например цельнотянутые раковины), могут изготавливаться из стали AISI 304.

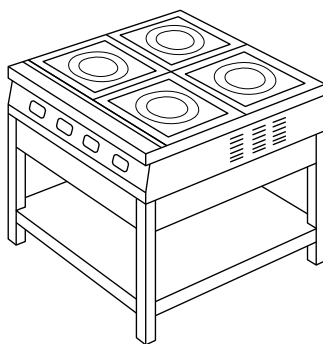
Скоро в серии

Мы постоянно растём и расширяем производственную линейку.

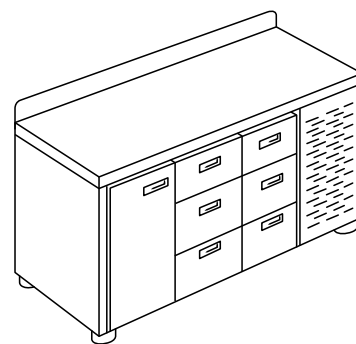
Совсем скоро под торговой маркой «Рест металл» поступят в продажу новые виды нейтрального, появится высококачественное тепловое и холодильное оборудование.



**Кулинарные
станции**



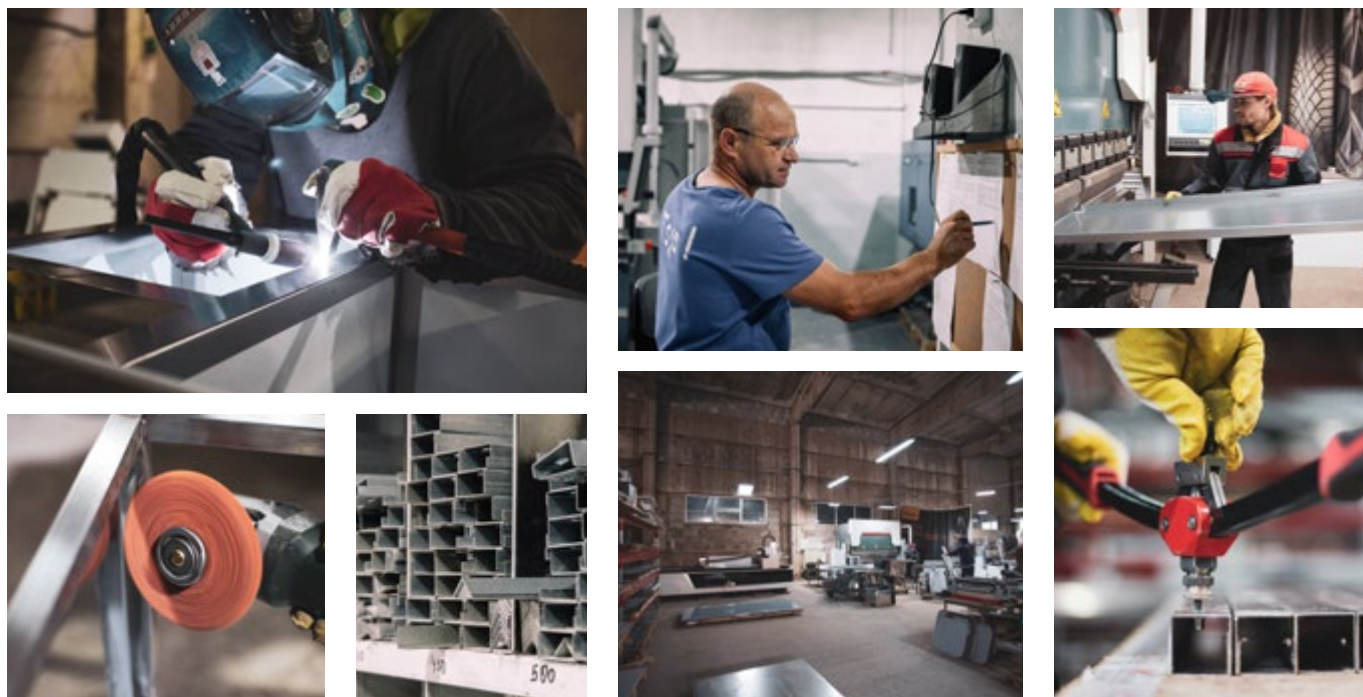
**Индукционные
плиты**



**Холодильные
столы**

На производстве

Производственные мощности располагаются в Краснодаре, оборудование поставляем по всей России.



Наше оборудование на объектах

За 5 лет мы оснастили десятки объектов. Среди наших клиентов: детские лагеря «Артек» и «Орлёнок», школа Управления Делами Президента, санаторий МВД, торговые сети «ВкусВилл» и «Табрис», многочисленные рестораны и кафе Краснодара, Ростова-на-Дону, Майкопа и других городов.



8 800 200-80-45

8 861 200-27-16

rest-metal.ru

mailbox@rest-metal.ru



Гарантия



Дилерам



Доставка
и оплата



Адреса и
реквизиты



