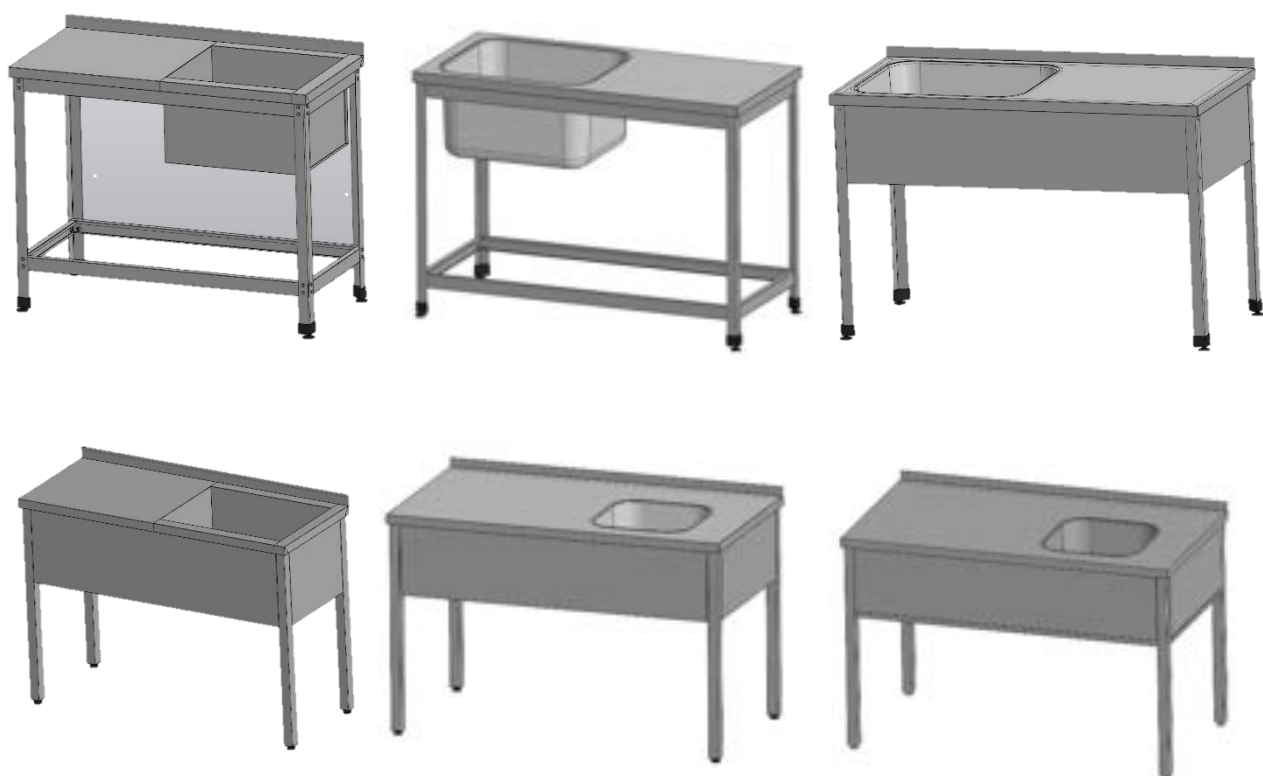


Ванна моечная с рабочей поверхностью

типа ВМР-1, ВМРБ-1

серия «Эконом», «Стандарт», «Стандарт+», «Профи»



ПАСПОРТ

(инструкция по сборке и эксплуатации)

EAC

г. Краснодар

1. Назначение

Ванна моечная с рабочей поверхностью предназначена для использования на предприятиях общественного питания для мытья, дезинфекции и ополаскивания использованной посуды и инвентаря. Также конструкция предусматривает наличие боковины с рабочей поверхностью, которая может быть использована в качестве вспомогательной поверхности для кухонного оборудования и инвентаря.

ООО «Рест Металл» выпускает несколько модификаций ванн моечных с рабочей поверхностью:

- ВМР-1 (ванна моечная с рабочей поверхностью односекционная) – имеет одну емкость с рабочей поверхностью;
- ВМРБ-1 (ванна моечная с рабочей поверхностью и бортом односекционная) - имеет одну емкость с рабочей поверхностью, к которой крепится борт.

2. Техническое описание

Ванна моечная с рабочей поверхностью типа ВМР-1, ВМРБ-1 имеет разборный каркас с установленной на него сварной емкостью с рабочей поверхностью или столешницей, в которую вварена цельнотянутая емкость, изготовленная из нержавеющей стали AISI 304. Рабочая поверхность имеет подложку из ЛДСП.

Ванна моечная с рабочей поверхностью серии «Эконом», «Стандарт», «Стандарт+» может иметь каркас, верхнюю и нижнюю обвязку изготовленные из оцинкованной или нержавеющей стали. Нижняя обвязка по спецзаказу может быть заменена на полку для размещения кухонного инвентаря и т.д. или обвязку с полкой-решеткой. Или могут иметь каркас с фартуком из оцинкованной или нержавеющей стали. Внизу ванны моечной может размещаться полка или полка-решетка по спецзаказу.

Ванна моечная с рабочей поверхностью серии «Профи» имеет каркас из профильной трубы 40*40 AISI 430 (304) и фартук из нержавеющей стали AISI 430 не менее 0,8 мм. Внизу ванны моечной может размещаться полка или полка-решетка по спецзаказу.

Ванны моечные с рабочей поверхностью могут быть с бортом и без борта. Ножки ванн имеют регулируемые по высоте опоры, позволяющие компенсировать неровности пола.

Изделия разборные и поставляются в удобной упаковке, что облегчает их транспортировку и хранение.

По спецзаказу ванны моечные с рабочей поверхностью могут иметь сварной каркас и тогда будут поставляться в сборе в упаковочной пленке.

ООО «Рест Металл» постоянно расширяет и совершенствует ассортимент выпускаемой продукции, поэтому реальный комплект, внешний вид и технические характеристики изделия могут отличаться от указанных в данном паспорте без ухудшения потребительских свойств. Допускается отклонение в габаритных размерах $\pm 10\text{мм}$

3. Технические характеристики

Ванны моечные с рабочей поверхностью и сварной емкостью выпускаются со следующими техническими характеристиками, приведенными в таблице 1.

Таблица 1

| Наименование ванны моечной с рабочей поверхностью | Д | Ш | В | Д емкости | Ш емкости | В емкости |
|---|------|-----|-----|-----------|-----------|-----------|
| ВМР, ВМРБ | 1000 | 500 | 850 | 400 | 400 | 300 |
| | 1000 | 530 | 850 | 430 | 430 | 300 |
| | 1200 | 600 | 850 | 500 | 500 | 400 |
| | 1200 | 630 | 850 | 530 | 530 | 400 |
| | 1400 | 700 | 850 | 600 | 600 | 400 |
| | 1400 | 730 | 850 | 630 | 630 | 400 |
| | 1500 | 800 | 850 | 700 | 700 | 400 |

Ванны моечные с рабочей поверхностью и цельнотянутой емкостью выпускаются со следующими техническими характеристиками, приведенными в таблице 2.

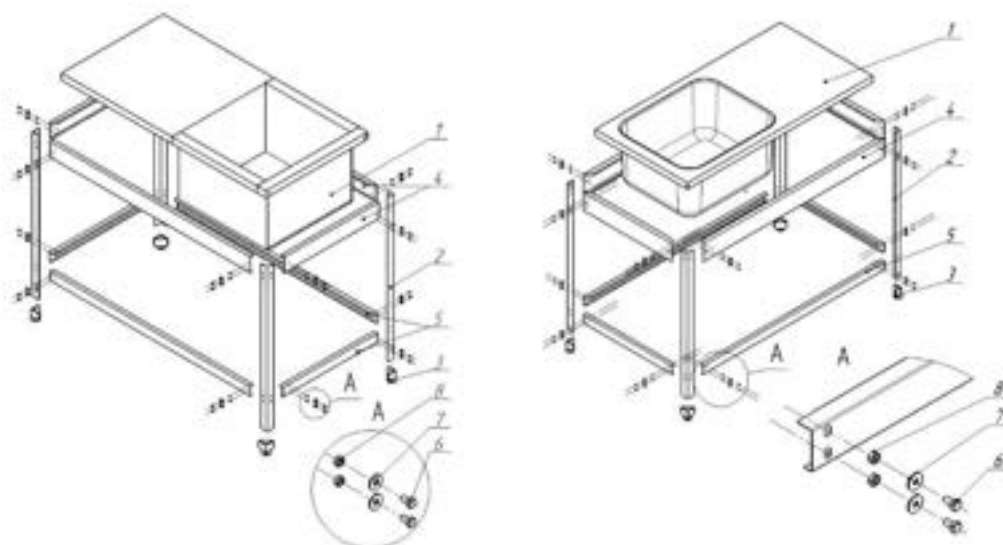
Таблица 2

| Наименование ванны моечной с рабочей поверхностью | Д | Ш | В | Д емкости | Ш емкости | В емкости |
|---|------|-----|-----|-----------|-----------|-----------|
| ВМР, ВМРБ | 1000 | 600 | 850 | 400 | 400 | 250 |
| | 1200 | 600 | 850 | 400 | 500 | 250 |
| | 1000 | 700 | 850 | 400 | 500 | 250 |
| | 1200 | 700 | 850 | 500 | 500 | 300 |
| | 1400 | 700 | 850 | 500 | 500 | 300 |

ООО «Рест Металл» может выпускать ванны моечные с рабочей поверхностью с другими габаритными размерами и количеством емкостей по спецзаказу.

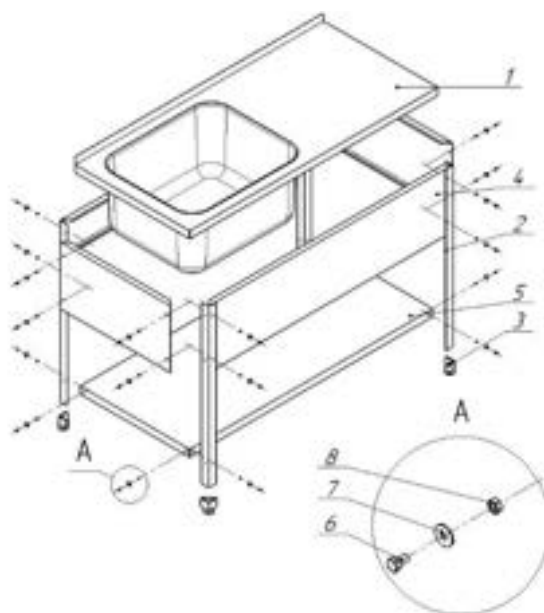
4. Инструкция по сборке

Схема сборки ванн моечных с рабочей поверхностью серии «Эконом», «Стандарт», «Стандарт+» на каркасе с верхней и нижней обвязкой



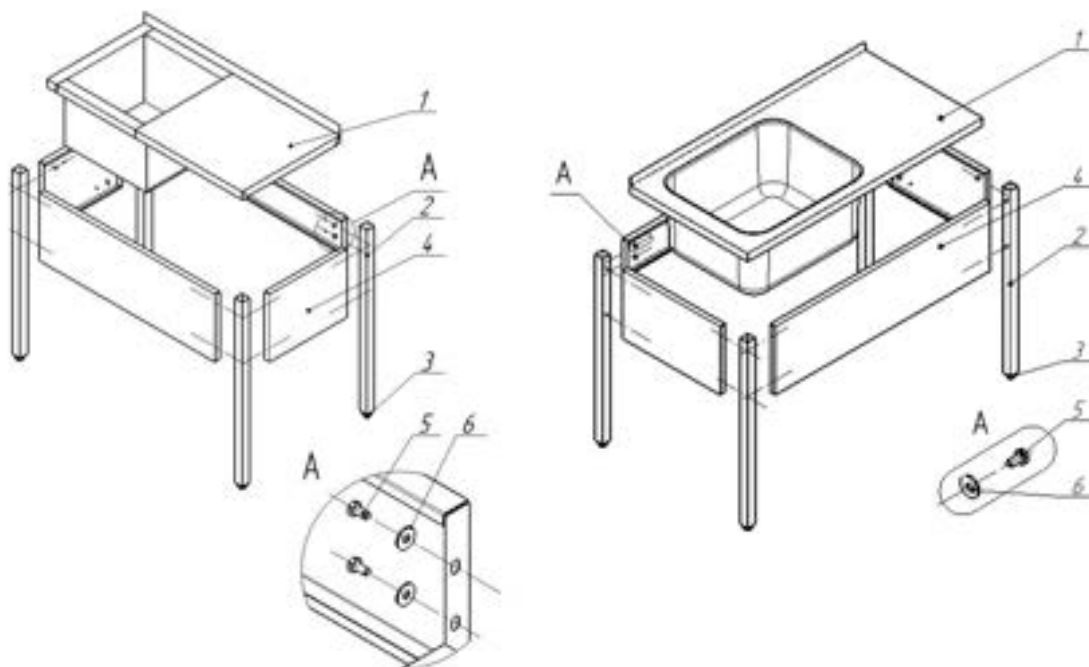
1. На ноги (поз. 2) установить регулируемые опоры (поз. 3);
2. Собрать верхнюю обвязку (поз. 4), нижнюю обвязку (поз. 5) (полку) и полку-решетку (при наличии) на опоры (поз. 2) при помощи болта М6х12 (поз. 6), гайки М6 (поз.8) и шайбы М6 (поз. 7) (наживить);
3. Выровнять каркас, сжать с 4-х сторон, затянуть болты;
4. Установить емкость с рабочей поверхностью (поз. 1) на опоры (поз. 2);
5. Установить ванну моечную с рабочей поверхностью в сборе на предусмотренное место и регулировочными опорами установить горизонтальное положение ванны.

Схема сборки ванн моечных с рабочей поверхностью серии «Эконом», «Стандарт», «Стандарт+» на каркасе с фартуком



1. На ноги (поз. 2) установить регулируемые опоры (поз. 3);
2. Собрать фартук (поз. 4), полку или полку-решетку (поз. 5) (при наличии) на опоры (поз. 2) при помощи болта М6х12 (поз. 6), гайки М6 (поз. 8) и шайбы М6 (поз. 7) (наживить);
3. Выровнять каркас, сжать с 4-х сторон, затянуть болты;
4. Установить емкость с рабочей поверхностью (поз. 1) на опоры (поз. 2);
5. Установить ванну моечную с рабочей поверхностью в сборе на предусмотренное место и регулировочными опорами установить горизонтальное положение ванны.

Схема сборки ванн моечных с рабочей поверхностью серии «Профи»



1. На ноги (поз. 2) установить регулируемые опоры (поз. 3);
2. Собрать фартук (поз. 4), полку или полку-решетку (при наличии) на опоры (поз. 2) при помощи болта М6х12 (поз. 5) и шайбы М6 (поз. 6) (наживить);
3. Выровнять каркас, сжать с 4-х сторон, затянуть болты;
4. Установить емкость с рабочей поверхностью (поз. 1) на опоры (поз. 2);
5. Установить ванну моечную с рабочей поверхностью в сборе на предусмотренное место и регулировочными опорами установить горизонтальное положение ванны.

5. Условия эксплуатации

- Запрещается обрабатывать изделия из нержавеющей стали химическими препаратами, содержащими кислоты, хлор и щелочные соединения. При обработке вышеуказанными соединениями производитель ответственность по гарантии не несет;

- Необходимо исключать прямое воздействие атмосферных осадков;
- Не использовать металлические терки и губки с абразивом для ухода за изделием;

- Избегать непосредственного длительного контакта деталей из нержавеющей стали с ржавыми предметами и изделиями из ржавеющего металла;

- Рекомендуется производить очистку нержавеющей поверхностей не реже 1-2 раз в неделю с применением средств для очистки и полировки нержавеющей стали.

6. Хранение и транспортировка

Хранение ванны моечной с рабочей поверхностью должно осуществляться в транспортной упаковке предприятия изготовителя по группе условий хранения 4 по ГОСТ 15150.

Срок хранения не более 6 месяцев.

При сроке хранения свыше 6 месяцев владелец ванны обязан произвести переконсервацию изделия по ГОСТ 9.014.

Упакованную ванну моечную с рабочей поверхностью допускается транспортировать всеми видами транспорта в соответствии с правилами перевозки грузов, действующими на данном виде транспорта.

Погрузка и разгрузка ванны моечной с рабочей поверхностью из транспортных средств должна производиться осторожно, не допуская ударов и толчков.

7. Сведения об утилизации

При подготовке и отправке ванны моечной с рабочей поверхностью на утилизацию необходимо разобрать и рассортировать составные части ванны по материалам, из которых она изготовлена.

8. Гарантии изготовителя

Гарантийный срок эксплуатации ванны моечной с рабочей поверхностью составляет 6 месяцев со дня продажи.

Гарантийный срок хранения 6 месяцев со дня изготовления.

В течение гарантийного срока предприятие-изготовитель гарантирует безвозмездное устранение выявленных дефектов изготовления и замену вышедших из строя составных частей изделия, произошедших не по вине

потребителя, при соблюдении потребителем условий транспортирования, хранения и эксплуатации.

Гарантия не распространяется на дефекты, возникшие по вине потребителя в результате нарушения правил перевозки и эксплуатации оборудования.

Гарантия не распространяется на случаи, когда ванна моечная с рабочей поверхностью вышла из строя по вине потребителя в результате несоблюдения требований, указанных в паспорте.

Рекламации предприятию-изготовителю предъявляются потребителем в порядке и сроки, предусмотренные действующим законодательством. Срок службы изделия – 5 лет.

9. Комплект поставки

Комплект поставки для изделия разборного.

Комплект поставки для изделий серии «Эконом», «Стандарт», «Стандарт+» на каркасе с верхней и нижней обвязкой

| | | |
|----|---|----|
| 1 | Емкость с рабочей поверхностью (в сборе) | 1 |
| 2 | Верхний каркас (комплект) | 1 |
| 3 | В зависимости от выбранной модели – нижняя обвязка или полка сплошная или нижняя обвязка с полкой решеткой (комплект) | 1 |
| 4 | Опора (уголок) | 4 |
| 5 | Регулируемая опора | 4 |
| 6 | Болт М6 | 32 |
| 7 | Гайка М6 | 32 |
| 8 | Шайба М6 | 32 |
| 9 | Паспорт (Инструкция по сборке и эксплуатации) | 1 |
| 10 | Упаковка | 1 |

Комплект поставки для изделий серии «Эконом», «Стандарт», «Стандарт+» на каркасе с фартуком

| | | |
|----|---|---------------|
| 1 | Емкость с рабочей поверхностью (в сборе) | 1 |
| 2 | Фартук (комплект) | 1 |
| 3 | Полка сплошная или обвязка с полкой решеткой (комплект) | по спецзаказу |
| 4 | Опора (уголок) | 4 |
| 5 | Регулируемая опора | 4 |
| 6 | Болт М6 | 16 |
| 7 | Гайка М6 | 16 |
| 8 | Шайба М6 | 16 |
| 9 | Паспорт (Инструкция по сборке и эксплуатации) | 1 |
| 10 | Упаковка | 1 |

Комплект поставки для изделий серии «Профи»

| | | |
|---|---|---------------|
| 1 | Емкость с рабочей поверхностью (в сборе) | 1 |
| 2 | Фартук (комплект) | 1 |
| 3 | Полка или полка-решетка | по спецзаказу |
| 4 | Опора (труба) | 4 |
| 5 | Регулируемая опора | 4 |
| 6 | Болт М6 | 16 |
| 7 | Шайба М6 | 16 |
| 8 | Паспорт (Инструкция по сборке и эксплуатации) | 1 |
| 9 | Упаковка | 1 |

Комплект поставки для изделия сварного.

| | | |
|---|---|---|
| 1 | Ванна моечная с рабочей поверхностью в сборе | 1 |
| 2 | Паспорт (Инструкция по сборке и эксплуатации) | 1 |
| 3 | Упаковка | 1 |

10. Сведения о приемке

Ванна моечная с рабочей поверхностью ВМР _____, ВМРБ _____, изготовленная на ООО «Рест Металл» соответствует ТУ 31.09.11-002-2312279658-2019 и признана годной для эксплуатации.

Дата выпуска _____

11. Сведения об упаковке

Ванна моечная с рабочей поверхностью ВМР _____, ВМРБ _____, упакована на ООО «Рест Металл» согласно требованиям, предусмотренным конструкторской документацией.

Дата упаковки _____

Упаковку произвел _____

(подпись)

ООО «Рест Металл»
350075, Краснодарский край, г. Краснодар,
4-й Тихорецкий пр-д, дом 3/1
т/ф: 8 (861) 200-27-16; 8 (800) 200-80-45
mailbox@rest-metal.ru <https://rest-metal.ru>