

Стол для доочистки овощей

типа СО

серия «Эконом», «Стандарт», «Стандарт+», «Профи»



ПАСПОРТ

(инструкция по сборке и эксплуатации)



г. Краснодар

1. Назначение

Столы для доочистки овощей предназначены для окончательной очистки овощей (картофеля, свеклы, моркови и других корнеплодов, а также рыбы) от остатков кожуры, которые могут оставаться на плодах и клубнях после механической обработки в чистящих машинах. Столы для доочистки овощей используются на предприятиях общественного питания в качестве вспомогательного оборудования.

2. Техническое описание

Столы для доочистки овощей типа СО имеют разборный каркас с установленной на него столешницей, в которую вварена сварная емкость, изготовленная из нержавеющей стали AISI 430 (304). В столешнице перед емкостью располагается отверстие для сбора отходов со стаканом. Столешница изготовлена из стали AISI 430 (304) толщиной не менее 0,6. Каркас и обвязка могут быть изготовлены из оцинкованной или нержавеющей стали. Каркас в том числе может быть произведен из профильной трубы 40*40 AISI 430 (304).

Столы для доочистки овощей производятся с бортами с 3-х сторон. По желанию заказчика может выпускаться без борта. Ножки столов имеют регулируемые по высоте опоры, позволяющие компенсировать неровности пола.

Изделия разборные и поставляются в удобной упаковке, что облегчает их транспортировку и хранение.

По спецзаказу столы для доочистки овощей могут иметь сварной каркас и тогда будут поставляться в сборе в упаковочной пленке.

ООО «Рест Металл» постоянно расширяет и совершенствует ассортимент выпускаемой продукции, поэтому реальный комплект, внешний вид и технические характеристики изделия могут отличаться от указанных в данном паспорте без ухудшения потребительских свойств. Допускается отклонение в габаритных размерах ± 10 мм

3. Технические характеристики

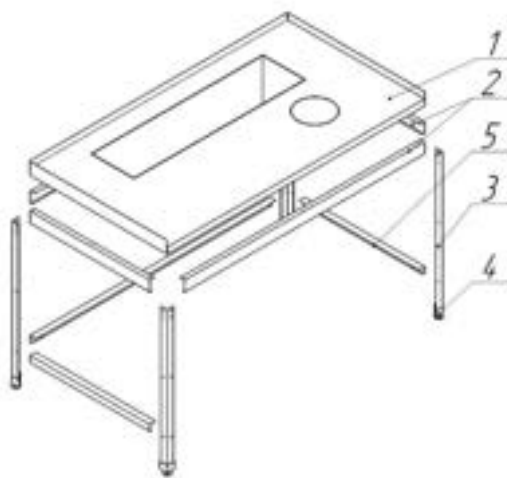
Столы для доочистки овощей выпускаются со следующими техническими характеристиками, приведенными в таблице 1.

Таблица 1

Наименование	Д	Ш	В	Емкость сварная	Отверстие д/о
СО	1200	600	850	1000*250*250	d=200 мм
	1200	700	850	1000*250*250	d=200 мм
	1200	800	850	1000*250*250	d=200 мм

ООО «Рест Металл» может выпускать столы с другими габаритными размерами по спецзаказу.

4. Инструкция по сборке



1. Положить столешницу (поз. 1) на пол лицом вниз;
2. Прикрепить верхний каркас (поз. 2) к столешнице (поз. 1) при помощи саморезов;
3. На ноги (поз. 3) установить регулируемые опоры (поз. 4);
4. Установить ноги (поз. 3) к столешнице (поз. 1) (наживить);
5. Прикрепить обвязку (полку) (поз. 5) (наживить);
6. Поставить стол на ноги, выровнять и затянуть все болты;
7. Установить стол в сборе на предусмотренное место и регулировочными опорами установить горизонтальное положение стола.

5. Условия эксплуатации

- Запрещается обрабатывать изделия из нержавеющей стали химическими препаратами, содержащими кислоты, хлор и щелочные соединения. При обработке вышеуказанными соединениями производитель ответственность по гарантии не несет;

- Необходимо исключать прямое воздействие атмосферных осадков;
- Не использовать металлические терки и губки с абразивом для ухода за изделием;

- Избегать непосредственного длительного контакта деталей из нержавеющей стали с ржавыми предметами и изделиями из ржавеющего металла;

- Рекомендуется производить очистку нержавеющей поверхностей не реже 1-2 раз в неделю с применением средств для очистки и полировки нержавеющей стали.

6. Хранение и транспортировка

Хранение стола для доочистки овощей должно осуществляться в транспортной упаковке предприятия изготовителя по группе условий хранения 4 по ГОСТ 15150.

Срок хранения не более 6 месяцев.

При сроке хранения свыше 6 месяцев владелец стола обязан произвести переконсервацию изделия по ГОСТ 9.014.

Упакованный стол допускается транспортировать всеми видами транспорта в соответствии с правилами перевозки грузов, действующими на данном виде транспорта.

Погрузка и разгрузка стола из транспортных средств должна производиться осторожно, не допуская ударов и толчков.

7. Сведения об утилизации

При подготовке и отправке стола на утилизацию необходимо разобрать и рассортировать составные части стола по материалам, из которых они изготовлены.

8. Гарантии изготовителя

Гарантийный срок эксплуатации изделия составляет 6 месяцев со дня продажи.

Гарантийный срок хранения 6 месяцев со дня изготовления.

В течение гарантийного срока предприятие-изготовитель гарантирует безвозмездное устранение выявленных дефектов изготовления и замену вышедших из строя составных частей изделия, произошедших не по вине потребителя, при соблюдении потребителем условий транспортирования, хранения и эксплуатации.

Гарантия не распространяется на дефекты, возникшие по вине потребителя в результате нарушения правил хранения, перевозки и эксплуатации оборудования.

Гарантия не распространяется на случаи, когда изделие вышло из строя по вине потребителя в результате несоблюдения требований, указанных в паспорте.

Рекламации предприятию-изготовителю предъявляются потребителем в порядке и сроки, предусмотренные действующим законодательством. Срок службы изделия – 5 лет.

9. Комплект поставки

Комплект поставки для изделия разборного.

1	Столешница-ЛДСП (в сборе)	1
2	Верхний каркас (комплект)	1
3	Обвязка (комплект)	1
4	В зависимости от выбранной модели – опора (уголок) или опора (труба)	4
5	Регулируемая опора	4
6	Болт М6	26
7	Гайка М6	26(0)*
8	Шайба М6	26
9	Саморезы	15
10	Паспорт (Инструкция по сборке и эксплуатации)	1
11	Упаковка	1

*- указанно только для серии профи

Комплект поставки для изделия сварного.

1	Стол для доочистки овощей	1
2	Паспорт (Инструкция по сборке и эксплуатации)	1
3	Упаковка	1

10. Сведения о приемке

Стол для доочистки овощей СО _____, изготовленный на ООО «Рест Металл» соответствует ТУ 31.09.11-002-2312279658-2019 и признан годным для эксплуатации.

Дата выпуска _____

11. Сведения об упаковке

Стол для доочистки овощей СО _____, упакован на ООО «Рест Металл» согласно требованиям, предусмотренным конструкторской документацией.

Дата упаковки _____

Упаковку произвел _____

(подпись)

ООО «Рест Металл»
350075, Краснодарский край, г. Краснодар,
4-й Тихорецкий пр-д, дом 3/1
т/ф: 8 (861) 200-27-16; 8 (800) 200-80-45
mailbox@rest-metal.ru <https://rest-metal.ru>